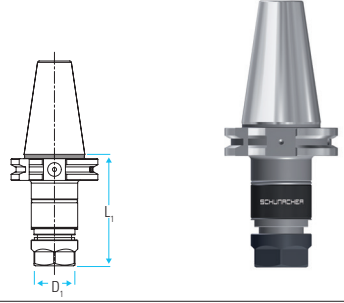


YENİ ÜRÜNLER

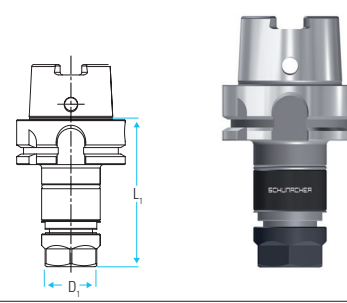


Ürün Kodu | S2000

NUMERIC

- DIN 69871/AD/B içten su vermeli
- Grup S2000
- senkronize fener milli CNC tezgahlar için
- ER (GB) pens (kılavuz pensi)
- ISO konik şaft

SK - Ölçü	stok durumu
40 M 3 - M 12 ER16	■
40 M 3 - M 16 ER20	■
40 M 3 - M 20 ER25	■
40 M 4 - M27 ER32	■

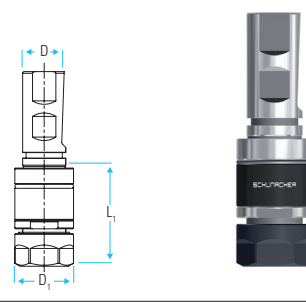


Ürün Kodu | S2200

NUMERIC

- DIN 69893 HSK-A içten su vermeli
- Grup S2200
- senkronize fener milli CNC tezgahlar için
- ER (GB) pens (kılavuz pensi)
- Kovuklu konik şaft (HSK-A)

SK - Ölçü	stok durumu
63 M 3 - M 16 ER20	■
63 M 3 - M 20 ER25	■
63 M 4 - M 27 ER32	■



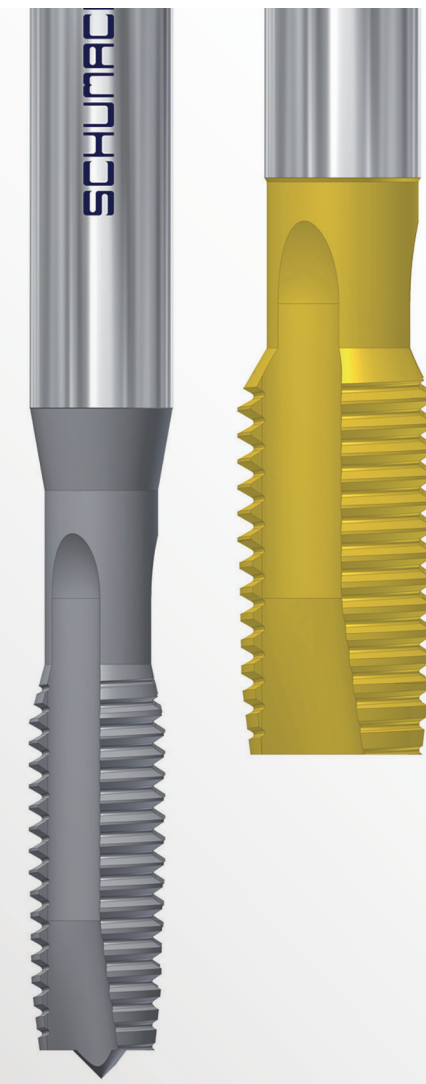
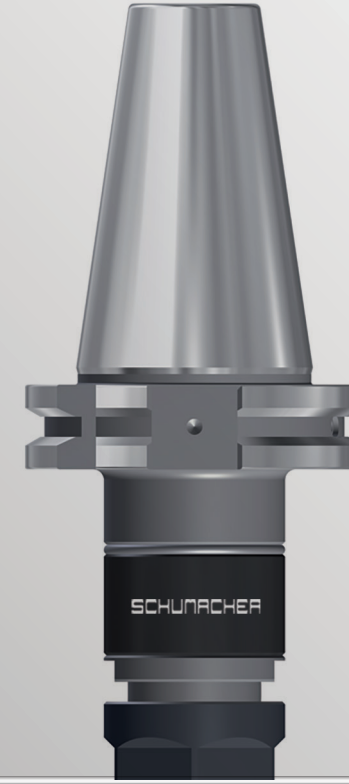
Ürün Kodu | S2400

NUMERIC

- DIN 1835 B+E içten su vermeli
- Grup S2400
- senkronize fener milli CNC tezgahlar için
- ER (GB) pens (kılavuz pensi)
- Silindirik şaft

SK - Ölçü	stok durumu
20 M 3 - M 16 ER20	■
25 M 3 - M 20 ER20	■
25 M 4 - M 27 ER32	■

Extract 124/01



VİDA DIŞI AÇMA TEKNOLOJİSİ

Schumacher Precision Tools GmbH
Kueppelsteiner Strasse 18-20
42857 Remscheid/Germany

Demir Kesici Takımlar Danışmanlık İth. İhr. San.
ve Tic. Ltd. Şti
Emek Mh. Sağlık Polis Naci Canan Tuncer Cd.No: 16/A
16150 Osmangazi Bursa
TR

Phone: +90 532 361 16 22
Email: huseyin@demirkesici.com

EN ÇOK SATANLAR

UNI

DIN 371/376 HSS-E Ürün Kodu | 31900/26 - 31900/25

Ürün Kodu | 33300/26 - 33300/25

eğik ağız bilemeli
genel amaçlı kullanım
Grup 3190 / 4190
açık delikler için
b.menevişli / TiN kaplamalı



helisel kanallı 40°
genel amaçlı kullanım
Grup 3330 / 4330
kör delikler için
b.menevişli / TiN kaplamalı



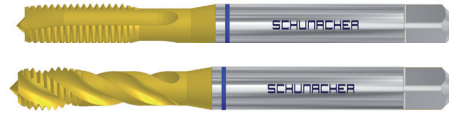
Ø d ₁	Kaplama	stok durumu
M 3	VAP TiN	■ ■
M 4	VAP TiN	■ ■
M 5	VAP TiN	■ ■
M 6	VAP TiN	■ ■
M 8	VAP TiN	■ ■
M 10	VAP TiN	■ ■
M 12	VAP TiN	■ ■
M 16	VAP TiN	■ ■
M 20	VAP TiN	■ ■

Ø d ₁	Kaplama	stok durumu
M 3	VAP TiN	■ ■
M 4	VAP TiN	■ ■
M 5	VAP TiN	■ ■
M 6	VAP TiN	■ ■
M 8	VAP TiN	■ ■
M 10	VAP TiN	■ ■
M 12	VAP TiN	■ ■
M 16	VAP TiN	■ ■
M 20	VAP TiN	■ ■

INOX
Stainless

DIN 371/376 HSS-E Ürün Kodu | 31200/25 - 33500/25

- eğik ağız bilemeli
açık delikler için
- helisel kanallı 40°
kör delikler için
paslanmaz çelik işleme
Grup 31200 / 33500
TiN kaplamalı

HIGH
STRENGTH

DIN 371/376 HSS-E Ürün Kodu | 31700/48 - 33800/48

- eğik ağız bilemeli
açık delikler için
- helisel kanallı 40°
kör delikler için
yüksek mukavemetli çelik
işleme
Grup 31700 / 33800
TiCN kaplamalı



Ø d ₁	Kaplama	stok durumu
M 3	TiN TiN	■ ■
M 4	TiN TiN	■ ■
M 5	TiN TiN	■ ■
M 6	TiN TiN	■ ■
M 8	TiN TiN	■ ■
M 10	TiN TiN	■ ■
M 12	TiN TiN	■ ■
M 16	TiN TiN	■ ■
M 20	TiN TiN	■ ■

Ø d ₁	Kaplama	stok durumu
M 3	TiCN TiCN	■ ■
M 4	TiCN TiCN	■ ■
M 5	TiCN TiCN	■ ■
M 6	TiCN TiCN	■ ■
M 8	TiCN TiCN	■ ■
M 10	TiCN TiCN	■ ■
M 12	TiCN TiCN	■ ■
M 16	TiCN TiCN	■ ■
M 20	TiCN TiCN	■ ■

CAST
IRON

DIN 371/376 HSS-E Ürün Kodu | 30300/01 - 30300/25

düz kanallı
pik döküm işleme
Grup 30300 / 40300
açık ve kör delikler için
nitritli / TiN kaplamalı



STEEL

DIN 371 HSS-E Ürün Kodu | 30600/2553

Ovalama Kılavuzu
yağlama kanallı
genel amaçlı kullanım
Grup 30600 / 40600
açık ve kör delikler için
TiN kaplamalı



Ø d ₁	Kaplama	stok durumu
M 3	nitrided TiN	■ ■
M 4	nitrided TiN	■ ■
M 5	nitrided TiN	■ ■
M 6	nitrided TiN	■ ■
M 8	nitrided TiN	■ ■
M 10	nitrided TiN	■ ■
M 12	nitrided TiN	■ ■
M 16	nitrided TiN	■ ■
M 20	nitrided TiN	■ ■

Ø d ₁	Kaplama	stok durumu
M 3	TiN	■ ■
M 4	TiN	■ ■
M 5	TiN	■ ■
M 6	TiN	■ ■
M 8	TiN	■ ■
M 10	TiN	■ ■
M 12	TiN	■ ■
M 16	TiN	■ ■
M 20	TiN	■ ■

EKSPER SERİSİ HSS-E/PM

AL

MISTRAL DIN 371/376 HSS-E/PM Ürün Kodu | 31000/24 - 33600/24

- eğik ağız bilemeli
açık delikler için
- helisel kanallı
kör delikler için
Grup 31000 / 33600
alüminyum ve bronz alaşım
işleme
DLC kaplamalı



Ø d ₁	Kaplama	stok durumu
M 3	DLC DLC	■ ■
M 4	DLC DLC	■ ■
M 5	DLC DLC	■ ■
M 6	DLC DLC	■ ■
M 8	DLC DLC	■ ■
M 10	DLC DLC	■ ■
M 12	DLC DLC	■ ■
M 16	DLC DLC	■ ■
M 20	DLC DLC	■ ■

HIGH
STRENGTH

TYPHOON DIN 371/376 HSS-E/PM Ürün Kodu | 31300/48 - 33400/48

- eğik ağız bilemeli açık
delikler
- helisel kanallı kör delikler
için yüksek mukavemetli çelik
işleme
Grup 31300 / 33400
TiCN kaplamalı



Ø d ₁	Kaplama	stok durumu
M 3	TiCN TiCN	■ ■
M 4	TiCN TiCN	■ ■
M 5	TiCN TiCN	■ ■
M 6	TiCN TiCN	■ ■
M 8	TiCN TiCN	■ ■
M 10	TiCN TiCN	■ ■
M 12	TiCN TiCN	■ ■
M 16	TiCN TiCN	■ ■
M 20	TiCN TiCN	■ ■

STEEL

NUMERIC DIN 371/376 HSS-E/PM Ürün Kodu | 31130/48 - 33030/48

senkronize
- eğik ağız bilemeli
açık delikler için
- helisel kanallı kör
delikler için
çelik malzeme işleme
Grup 3113 / 3303
TiCN kaplamalı



Ø d ₁	Kaplama	stok durumu
M 3	TiCN TiCN	■ ■
M 4	TiCN TiCN	■ ■
M 5	TiCN TiCN	■ ■
M 6	TiCN TiCN	■ ■
M 8	TiCN TiCN	■ ■
M 10	TiCN TiCN	■ ■
M 12	TiCN TiCN	■ ■
M 16	TiCN TiCN	■ ■
M 20	TiCN TiCN	■ ■

INOX
Stainless

POLAR DIN 371/376 HSS-E/PM Ürün Kodu | 31210/48 - 33510/48

- eğik ağız bilemeli
açık delikler için
- helisel kanallı kör
delikler için
paslanmaz çelik işleme
Grup 3121 / 3351
TiCN kaplamalı



Ø d ₁	Kaplama	stok durumu
M 3	TiCN TiCN	■ ■
M 4	TiCN TiCN	■ ■
M 5	TiCN TiCN	■ ■
M 6	TiCN TiCN	■ ■
M 8	TiCN TiCN	■ ■
M 10	TiCN TiCN	■ ■
M 12	TiCN TiCN	■ ■
M 16	TiCN TiCN	■ ■
M 20	TiCN TiCN	■ ■

UNI

NUMERIC DIN 371 HSS-E/PM Ürün Kodu | 30530/4853

ovalama kılavuzu
senkronize
yağlama kanallı
çelik, sertleştirilebilen çelik
ve paslanmaz çelikler
Grup 3053
açık ve kör delikler için
TiCN kaplamalı



Ø d ₁	Kaplama	stok durumu
M 3	TiCN	■
M 4	TiCN	■
M 5	TiCN	■
M 6	TiCN	■
M 8	TiCN	■
M 10	TiCN	■
M 12	TiCN	■
M 20	TiCN	■

Özel Takımlar

- tüm standartlaştırılmış vida dişi tipleri
- özel formlar
- uzatılmış takım boyları ve özel imalat ölçüleri
- M1 - M200 arası ölçülerde üretim
- bizimle iletişime geçin !

